

ΘΕΜΑ : Κατασκευή επίπλων σε διάφορους χώρους του Γ.Ν. Πατρών «Ο Άγιος Ανδρέας»

Κατασκευή επίπλων σε διάφορους χώρους του Γενικού Νοσοκομείου Πατρών «Ο Άγιος Ανδρέας», σύμφωνα με την Τεχνική Περιγραφή και τους Γενικούς Όρους που ακολουθούν.

Πρόκειται για την κατασκευή και τοποθέτηση βοηθητικών και αποθηκευτικών επίπλων στους ακόλουθους χώρους:

1	Χειρουργεία	Ντουλάπα αποδυτηρίων
2	Γρ. Προμηθειών	Ντουλάπι Αρχαιοθέτησης επιδαπέδιο
3	Νευρολογικό Τμήμα	Έπιπλο αρχαιοθέτησης εγγράφων κυψελωτό
4	Αναισθησιολογικό Τμήμα	1. Ντουλάπα Ανάνηψης 2. Ντουλάπα Προνάρκωσης
5	ΜΕΘ	Αρχαιοθήκη
6	ΜΧΜΘ	Ντουλάπα αποδυτηρίων
7	Τμήμα Ελέγχου Ποιότητας, Έρευνας και Συνεχιζόμενης Εκπαίδευσης	Δημιουργία Βιβλιοθήκης – Αρχαιοθήκης σε υπάρχουσα εντοιχιζόμενη ντουλάπα
8	Μαγνητικός Τομογράφος	Ντουλάπι υλικού για την προετοιμασία ασθενών
9	WC Προσωπικού ΤΕΠ	Επισκευή χωρίσματος WC

Τα έπιπλα είναι απαραίτητα για την απρόσκοπτη λειτουργία των παραπάνω χώρων, την οργάνωση του αρχείου και την αποθήκευση του υλικού για τη διευκόλυνση των εργαζομένων στους χώρους των τμημάτων και των κλινικών.

Τεχνική Περιγραφή

Να κατασκευαστούν τα παρακάτω έπιπλα, σύμφωνα με τις ακόλουθες προδιαγραφές και σύμφωνα με τα σχέδια που επισυνάπτονται. **Ο ανάδοχος υποχρεούται να λάβει γνώση των χώρων και να πραγματοποιήσει μετρήσεις εκ νέου για την κατασκευή των επίπλων.** Οι διαστάσεις που προτείνονται είναι κατά προσέγγιση. Αναλυτικά:

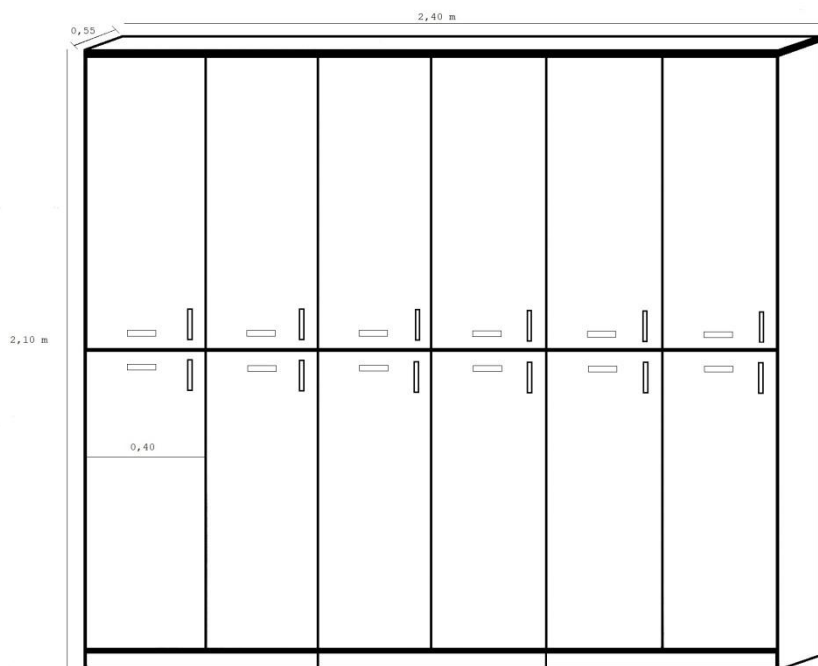
1. ΧΕΙΡΟΥΡΓΕΙΑ

Η κατασκευή προορίζεται για τα αποδυτήρια των Ιατρών, καθώς οι υπάρχουσες ντουλάπες δεν καλύπτουν τις ανάγκες τους.

Πρόκειται για **ντουλάπα αποδυτηρίων** Υ 2,20 x Π 2,40 x Β 0,55 m περίπου, κατασκευασμένη από μελαμίνη χρώματος οξιά και πάχους 18mm. Η ντουλάπα να αποτελείται από τρία (3) διπλά τμήματα με τέσσερις (4) πόρτες.

Το κάθε τμήμα (2,20 Υ x 0,80 Π x 0,55 Β περίπου), θα φέρει τέσσερα ντουλάπια, με ράγα για κρέμασμα ρούχων. Οι κλάπες των ντουλαπιών να είναι βαρέως τύπου με αντοχή στη συχνή χρήση. Η πλάτη θα κατασκευαστεί από μελαμίνη 8mm. Όλα τα μέρη να φέρουν περιμετρικά σοκοροταινία PVC, πάχους τουλάχιστον 2 mm στρογγυλεμένη σε όλες τις ακμές και γωνίες. Τα πόμολα να είναι ανοξείδωτα (inox), να έχουν αντοχή σε νοσοκομειακά καθαριστικά και η κάθε πόρτα θα φέρει κλειδαριά (σύνολο 12 πόρτες – 12 κλειδαριές). Οι πόρτες θα φέρουν θήκη για ετικέτα ονόματος.

Η ντουλάπα να στηριχτεί σε ποδαράκια βαρέως τύπου ανάλογα του μεγέθους της, καλυμμένα με φάσα ανοξείδωτη, και να στερεωθεί στον τοίχο για λόγους ασφαλείας (Εικόνα 1-2).



Εικόνα 1

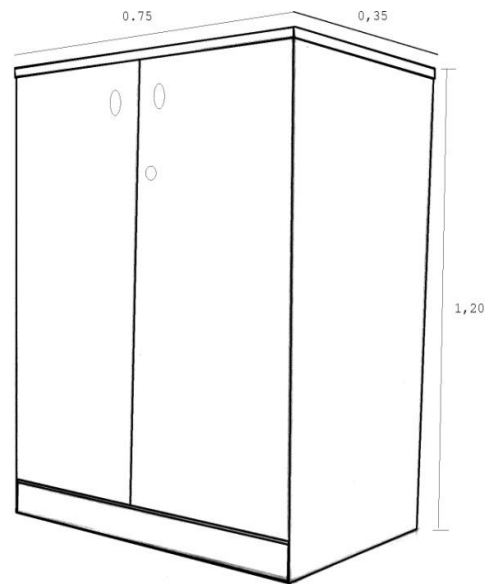


Εικόνα 2

2. ΠΡΟΜΗΘΕΙΩΝ

Το ντουλάπι που θα κατασκευαστεί προορίζεται για την επέκταση του αποθηκευτικού χώρου του Γρ. Πρ/νης Προμηθειών:

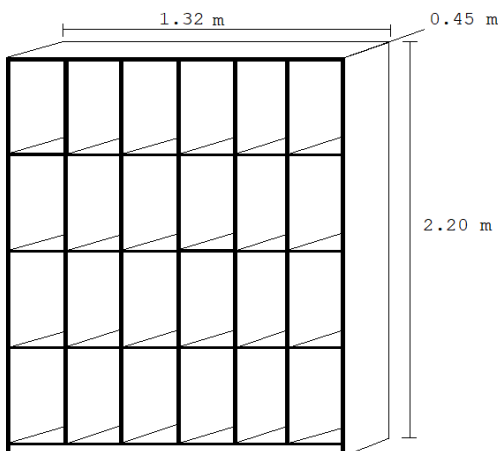
Πρόκειται για **ντουλάπι** με δύο πόρτες Υ 1,20 x Π 0,75 x Β 0,35 m περίπου, με δύο (2) εσωτερικά ράφια. Τα πλαίσια της ντουλάπας να έχουν σκαλιέρα για την μετακίνηση των εσωτερικών ραφιών κατά το δοκούν. Για την κατασκευή να χρησιμοποιηθεί μελαμίνη 18 mm για όλα τα μέρη. Το σόκορο στις πόρτες και τα καπάκια να είναι από PVC, πάχους το λιγότερο 2 mm. Τα πόμολα να είναι ανοξείδωτα (inox). Οι κλάπες των ντουλαπιών να είναι βαρέως τύπου, όπως και τα τακάκια για τα ράφια. Η πλάτη των επίπλων να είναι μελαμίνη 8 mm με καλή στήριξη. Οι πόρτες να φέρουν κλειδαριά. Η στήριξη να γίνει σε κατάλληλα πόδια, με φάσα ίδιου χρώματος. (Το χρώμα θα επιλεγεί με δειγματοληψία από τα υπάρχοντα έπιπλα του χώρου). (Εικόνα 3)



Εικόνα 3

3. ΝΕΥΡΟΛΟΓΙΚΟ ΤΜΗΜΑ

Πρόκειται για **έπιπλο αρχειοθέτησης** εγγράφων διαστάσεων Υ 2,20 x Π 1,32 x Β 0,45 m περίπου. Να φέρει τρία (3) οριζόντια ράφια και πέντε (5) κάθετα ράφια μελαμίνης 18 mm. Όλα τα μέρη να φέρουν περιμετρικά σοκοροταινία PVC, πάχους τουλάχιστον 2 mm στρογγυλεμένη σε όλες τις ακμές και γωνίες. Η μελαμίνη να είναι χρώματος γκρι ανοιχτό (να γίνει δειγματοληψία από τα υπάρχοντα έπιπλα του χώρου). Στο χώρο υπάρχουν αντίστοιχα έπιπλα, ως παράδειγμα του ζητούμενου. (Εικόνα 4–5)



Εικόνα 4



Εικόνα 5

4. ΑΝΑΙΣΘΗΣΙΟΛΟΓΙΚΟ ΤΜΗΜΑ

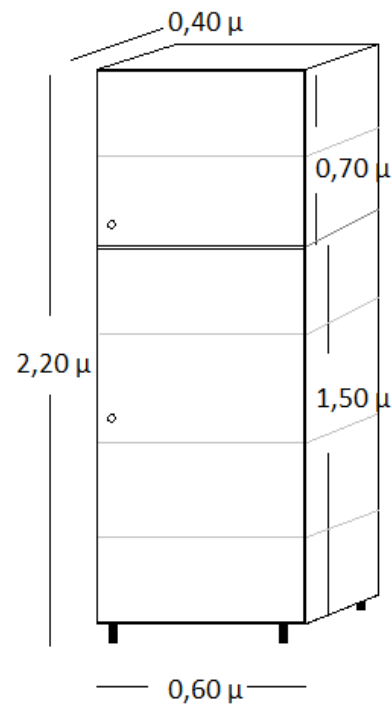
4.1. Ντουλάπα ανάνηψης

Πρόκειται για **ντουλάπα** διαστάσεων Υ 2,20 m x Π 0,60 m x Β 0,40 m περίπου με πέντε(5) εσωτερικά ράφια, κατασκευασμένη από μελαμίνη πάχους 18mm . Η πλάτη να είναι από μελαμίνη πάχους 8mm με καλή στήριξη. Για την κατασκευή να χρησιμοποιηθεί μελαμίνη πάχους 18 mm για τα όλα τα μέρη και τα ράφια και 25 mm στα καπάκια. Το σόκορο στις πόρτες και τα καπάκια να είναι από PVC, το λιγότερο 2 mm. Τα πόμολα να είναι ανοξείδωτα (inox). Τα πόδια των επίπλων να είναι ανοξείδωτα (inox). Οι κλάπες των ντουλαπιών να είναι βαρέως τύπου όπως και τα τακάκια για τα ράφια. Η μελαμίνη να είναι χρώματος μπέζ (να γίνει δειγματοληψία από τα υπάρχοντα έπιπλα του χώρου).(Εικόνα 6)

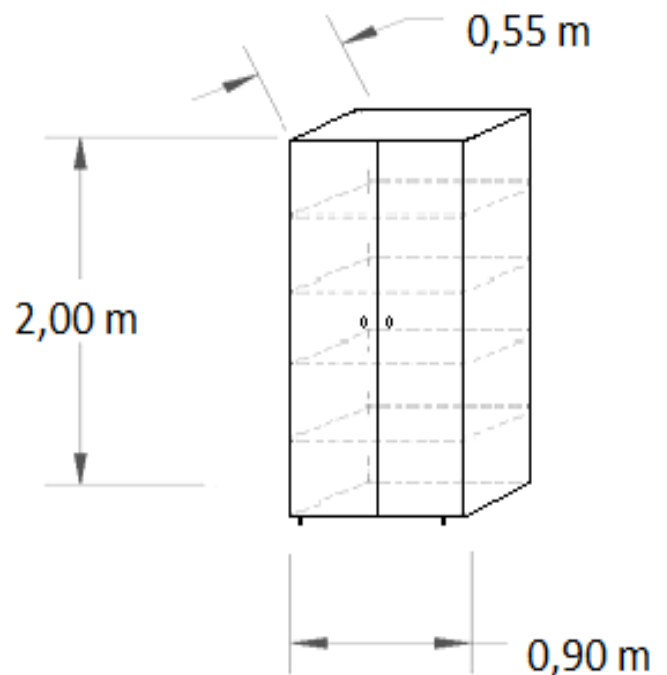
4.2. Ντουλάπα προνάρκωσης

Πρόκειται για **ντουλάπα** με δύο πόρτες Υ 2,00 x Π 0,90 x Β 0,55 m περίπου, με πέντε (5) εσωτερικά ράφια. Τα πλαϊνά της ντουλάπας να έχουν σκαλιέρα για την μετακίνηση των εσωτερικών ραφιών κατά το δοκούν. Για την κατασκευή να χρησιμοποιηθεί μελαμίνη πάχους 18 mm για τα όλα τα μέρη και τα ράφια και 25 mm στα καπάκια. Το σόκορο στις πόρτες και τα καπάκια να είναι από PVC, το λιγότερο 2 mm. Τα πόμολα να είναι ανοξείδωτα (inox). Τα πόδια των επίπλων να είναι ανοξείδωτα (inox). Οι κλάπες των ντουλαπιών να είναι βαρέως τύπου όπως και τα τακάκια για τα ράφια.

Η πλάτη των επίπλων να είναι μελαμίνη 8 mm με καλή στήριξη. Οι πόρτες να κλειδώνουν με κλειδαριά. Η μελαμίνη να είναι χρώματος γκρι (να γίνει δειγματοληψία από τα υπάρχοντα έπιπλα του χώρου). (Εικόνα 7)



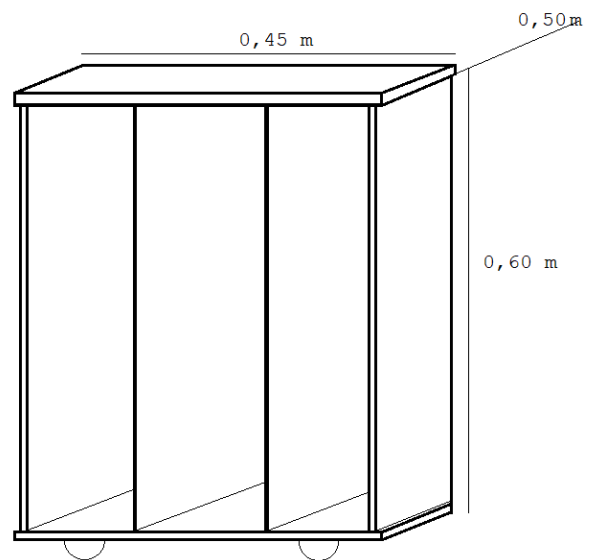
Εικόνα 6. 4.1



Εικόνα 7 4.2

5. ΜΕΘ

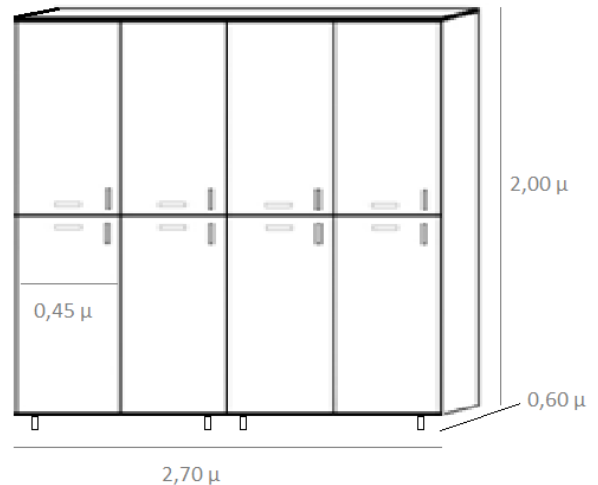
Πρόκειται για **αρχαιοθήκη**, τροχήλατη διαστάσεων Υ 0,60 m x Π 0,45 m x Β 0,50 m με 2 κάθετα χωρίσματα εσωτερικά, κατασκευασμένη από μελαμίνη πάχους 18mm Η πλάτη να είναι από μελαμίνη πάχους 8mm με καλή στήριξη. Για την κατασκευή να χρησιμοποιηθεί μελαμίνη πάχους 18 mm για τα όλα τα μέρη και 16mm για τα κάθετα χωρίσματα. Το σόκορο να είναι από PVC, το λιγότερο 2 mm. Να φέρει 4 τροχούς, τουλάχιστον οι δύο με φρένα. Για την επιλογή του χρώματος να γίνει δειγματοληψία από τα υπάρχοντα έπιπλα του χώρου. Η αρχαιοθήκη θα τοποθετηθεί κάτω από τον πάγκο εργασίας της ΜΕΘ. (Εικόνα 8).



Εικόνα 8 ΜΕΘ

6. ΜΧΜΘ

Πρόκειται για **ντουλάπα** Υ 2,00 x Π 2,75 x Β 0,60 m περίπου, κατασκευασμένη από μελαμίνη πάχους 18mm. Η ντουλάπα να αποτελείται από δύο διπλά τμήματα με τέσσερις πόρτες. Το κάθε τμήμα (2,00 Υ x 0,90 Π x 0,60 περίπου), θα φέρει τέσσερα ξεχωριστά ντουλαπία, με ράγα για κρέμασμα ρούχων. Οι κλάπες των ντουλαπιών να είναι βαρέως τύπου με αντοχή στη συχνή χρήση. Η πλάτη θα κατασκευαστεί από μελαμίνη 8mm. Όλα τα μέρη να φέρουν περιμετρικά σοκοροταινία PVC, πάχους τουλάχιστον 2 mm στρογγυλεμένη σε όλες τις ακμές και γωνίες. Τα πόμολα να είναι ανοξείδωτα (inox), να έχουν αντοχή σε νοσοκομειακά καθαριστικά και η κάθε πόρτα θα φέρει κλειδαριά (σύνολο 8 πόρτες – 8 κλειδαριές). Το χρώμα θα γίνει αντίστοιχο με την υπάρχουσα ντουλάπα. Οι πόρτες θα φέρουν θήκη για ετικέτα ονόματος. Η ντουλάπα να στηριχτεί σε ποδαράκια βαρέως τύπου ανάλογα του μεγέθους της, inox, και να στερεωθεί στον τοίχο για λόγους ασφαλείας. Επιπλέον να τοποθετηθούν αντίστοιχα πόδια στις υπάρχουσες ντουλάπες αποδυτηρίων που βρίσκονται στο χώρο και να στερεωθούν στον τοίχο. (Εικόνα 9-10)



Εικόνα 9



Εικόνα 10

7. ΤΜΗΜΑ ΕΛΕΓΧΟΥ ΠΟΙΟΤΗΤΑΣ ΈΡΕΥΝΑΣ ΚΑΙ ΣΥΝΕΧΙΖΟΜΕΝΗΣ ΕΚΠΑΙΔΕΥΣΗΣ

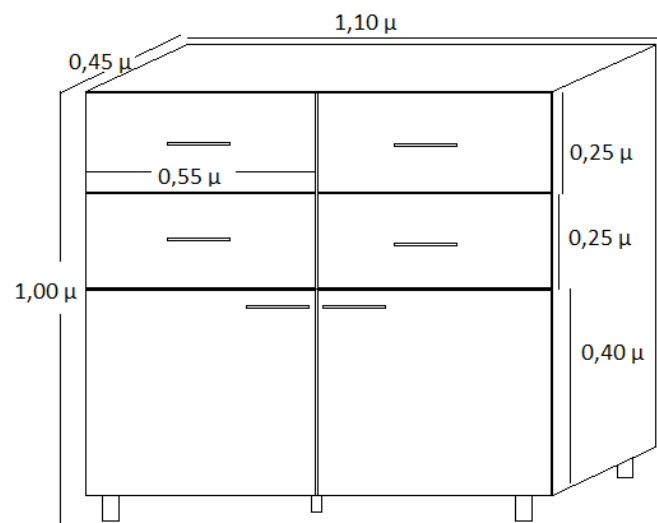
Δημιουργία Βιβλιοθήκης – Αρχαιοθήκης σε υπάρχουσα εντοιχιζόμενη ντουλάπα. Πρόκειται για κατασκευή και τοποθέτηση 12 ξύλινων ραφιών με διάσταση 0,95cm X 0,36cm περίπου. Να κατασκευαστούν από μελαμίνη 2,5 cm, σε χρώμα επιλογής των εργαζομένων. Να προστεθούν 3 ξύλινα στηρίγματα όπου λείπουν. (Εικόνα 11)



Εικόνα 11

8. ΜΑΓΝΗΤΙΚΟΣ ΤΟΜΟΓΡΑΦΟΣ

Πρόκειται για **ερμάριο** (Υ 1,00 x Π 1,10 x Β 0,45 m) με 4 συρτάρια (Π 0,55 m x Υ 0,25 m) και δύο ντουλάπια, με εσωτερικό ράφι. Τα πλαινά των επίπλων εσωτερικά να έχουν σκαλιέρα για την μετακίνηση των εσωτερικών ραφιών κατά το δοκούν. Για την κατασκευή να χρησιμοποιηθεί μελαμίνη χρώματος γκρι ανοιχτό, σαργέ, 18 mm για τα όλα τα μέρη και 25 mm στα καπάκια. Να ακολουθηθεί ο τρόπος κατασκευής και ο χρωματισμός των επίπλων του χώρου. Το σόκορο στις πόρτες και τα καπάκια να είναι από PVC, το λιγότερο 2 mm. Τα πόμολα να είναι ανοξειδωτα (inox). Τα πόδια των επίπλων (5) να είναι ανοξειδωτα (inox). Οι κλάπες των ντουλαπιών να είναι βαρέως τύπου όπως και τα τακάκια για τα ράφια, αλλά και οι μηχανισμοί των συρταριών. Τα συρτάρια να έχουν καθαρό βάθος τουλάχιστον 20 cm. Η πλάτη των επίπλων να είναι μελαμίνη 8 mm με καλή στήριξη. (Εικόνα 12).



Εικόνα 12

9. ΧΩΡΙΣΜΑ WC ΤΕΠ ΕΠΙΣΚΕΥΗ

Επισκευή του χωρίσματος WC αναμονής ΤΕΠ. Τοποθέτηση νέων ανοξειδωτων ρυθμιζόμενων ποδιών στήριξης (ρύθμιση στο 130mm έως 170mm), επισκευή του χωρίσματος και ορθή στήριξη του, καθώς έχει μετακινηθεί με αποτέλεσμα οι πόρτες να μην κλείνουν σωστά.(Εικόνα13)



Εικόνα 13

Γενικά

- Οι υποψήφιοι, κατά την σύνταξη των Τεχνικών Προσφορών τους, **οφείλουν να ακολουθήσουν την δομή, την σειρά, την αρίθμηση και την ορολογία των Τεχνικών Προδιαγραφών** του έργου αυτού για να είναι ευκολότερη, αποτελεσματικότερη και ταχύτερη τόσο η αξιολόγηση των προσφορών όσο και η παρακολούθηση των εργασιών από τις σχετικές επιτροπές.
- Να υποβληθεί πέρα της «Οικονομικής Προσφοράς» ξεχωριστή «Τεχνική Προσφορά» στην οποία να περιέχονται επί ποινής αποκλεισμού τα ακόλουθα:
 - I. Υπεύθυνη δήλωση που να αναφέρει ότι ως υποψήφιος ανάδοχος αναγνωρίζει ότι οι αναφερόμενες Τεχνικές Προδιαγραφές είναι κατάλληλες και επαρκείς για την εκτέλεση του αντικειμένου της πρόσκλησης και ότι σε περίπτωση που κριθεί Ανάδοχος αναλαμβάνει κάθε υποχρέωση, κίνδυνο ή συνέπεια που απορρέει από την εφαρμογή τους.
 - II. Ως αποδεικτικό εμπειρίας, μια βεβαίωση καλής εκτέλεσης παρόμοιων εργασιών.
 - III. Να κατατεθεί βεβαίωση επίσκεψης – γνώσης χώρου, υπογεγραμμένη από την Πρ/νη Τεχνικής Υπηρεσίας και τον Διοικητικό Δ/ντή.
- Ο ανάδοχος υποχρεούται να λάβει γνώση των χώρων και των επικείμενων εργασιών σε συνεργασία με το Τεχνικό τμήμα του νοσοκομείου.
- Στην Τεχνική Προσφορά του αναδόχου να περιλαμβάνονται τα τεχνικά χαρακτηριστικά των κυριότερων υλικών που θα χρησιμοποιηθούν.
- Πριν την έναρξη των εργασιών ο Ανάδοχος του έργου υποχρεούται να μεταβεί στους χώρους και τις εγκαταστάσεις που θα υλοποιηθούν οι εργασίες και, σε συνεργασία με τον υπεύθυνο του χώρου, οφείλει:
 - Να επιμετρήσει και να καταγράψει τις ακριβείς διαστάσεις και τις θέσεις των επίπλων.
 - Να καταγράψει από το προσωπικό του εκάστοτε Τμήματος, τυχόν επιλογές που αφορούν ειδικά χαρακτηριστικά, όπως π.χ. αποχρώσεις, εργονομικές και λειτουργικές ιδιαιτερότητες κ.ά.
 - Να παρατηρήσει τις ιδιαίτερες συνθήκες ασφαλείας και λειτουργίας που επικρατούν εντός και πέριξ των χώρων στους οποίους θα εκτελεστούν οι εργασίες.
- Χρόνος υλοποίησης και διάρκεια εργασιών
 - Έναρξη εργασιών το αργότερο εντός δέκα (10) ημερών από την ανακοίνωση της σύμβασης - ανάληψης εργασιών από το Γ. Ν. Πατρών και ολοκλήρωση των εργασιών και παράδοση στο χώρο του νοσοκομείου σε πλήρη και καλή λειτουργία το αργότερο εντός είκοσι (20) ημερολογιακών ημερών από την έναρξή τους (συνεχόμενες).
- Μέτρα ασφαλείας – Προφυλάξεις κατά την εκτέλεση των εργασιών
 - Ο Ανάδοχος κατά τη διάρκεια των εργασιών θα πρέπει να λάβει όλα τα απαιτούμενα από τη Νομοθεσία μέτρα ασφάλειας για την προστασία των εργαζόμενων του, του προσωπικού του Νοσοκομείου, των ασθενών και γενικά όλων των διερχόμενων στο χώρο εκτέλεσης των εργασιών.

- Επίσης, πρέπει να μεριμνήσει για τη μη πρόκληση σπινθήρων, φωτιάς, διαρροών νερού, αποχετεύσεων και ιατρικών αερίων, απροειδοποίητων διακοπών ηλεκτροδότησης τόσο στους χώρους που θα εκτελεστούν οι εργασίες όσο και σε άλλους χώρους του Νοσοκομείου.
- Κατά την εκτέλεση των εργασιών, τυχόν διατρήσεις ή σκαψίματα που μπορεί να απαιτηθούν, στο δάπεδο, στην οροφή, στους τοίχους, σε κουφώματα κ.α. δομικά στοιχεία, να πραγματοποιηθούν μόνο μετά από επιτόπιο έλεγχο και συνεννόηση με την Τεχνική Υπηρεσία του Γ. Ν. Πατρών για την αποφυγή βλαβών στο κτίριο ή σε άλλες εγκαταστάσεις. Για όσες φθορές σε δομικά στοιχεία (πατώματα, τοίχους, κουφώματα, ψευδοροφές κ.α.) ή και σε ηλεκτρομηχανολογικές εγκαταστάσεις και δίκτυα προκύψουν κατά την εκτέλεση των συγκεκριμένων εργασιών, να ενημερωθεί άμεσα η Τεχνική Υπηρεσία από τον Ανάδοχο για να τις ελέγξει. Οι φθορές οι οποίες είτε επηρεάζουν την στατική επάρκεια και την ασφάλεια των κτιρίων είτε την λειτουργία εξοπλισμού και εγκαταστάσεων, να αποκατασταθούν πλήρως και άμεσα, με έξοδα και ευθύνη του Αναδόχου, από ειδικευμένο προσωπικό με τις κατάλληλες τεχνικές λύσεις (με επισκευή, χρωματισμό, αντικατάσταση κ.α.) εργασίες και υλικά. Επίσης, με έξοδα και ευθύνη του Αναδόχου να αποκατασταθούν άμεσα όποιες ζημιές μπορεί να προκληθούν σε γειτονικούς χώρους, λόγω των προαναφερθέντων βλαβών ή και διαρροών, διακοπών παροχής ύδρευσης, ηλεκτρικής ενέργειας κ.α.
- Όλες οι οπές σε δομικά στοιχεία, όπως τοίχοι, πατώματα, οροφές, πόρτες, παράθυρα, πρέπει να σφραγίζονται πλήρως, αμφίπλευρα και με τα κατάλληλα υλικά για να εξασφαλιστεί η στεγανότητα και η διατήρηση του προβλεπόμενου από την Νομοθεσία, βαθμού προστασίας από την μετάδοση φωτιάς και καπνού από και προς γειτονικούς χώρους.
- Ο Ανάδοχος πρέπει να θεωρήσει ότι οι παρακείμενοι χώροι θα είναι σε πλήρη λειτουργία. Απαιτείται πλήρης απομόνωση των χώρων εργασίας και λήψη μέτρων για μη εκπομπή θορύβου, σκόνης, οσμών κλπ. Σε περίπτωση που οι εργασίες προκαλούν σημαντική όχληση και αρνητική επίδραση στη λειτουργία ιατρικών, νοσηλευτικών κ.α. εργασιών του Νοσοκομείου, η Τεχνική Υπηρεσία έχει το δικαίωμα να διακόψει προσωρινά τις εργασίες μέχρις ότου δεν εμποδίζονται οι λειτουργίες του Νοσοκομείου ή να καθορίσει άλλες ώρες για την εκτέλεση των εργασιών.
- Ο Ανάδοχος υποχρεούται την άμεση απομάκρυνση τυχόν μπαζών και αχρήστων αποξηλωθέντων υλικών, εξοπλισμού και υλικών συσκευασίας από τους χώρους που εκτελούνται οι εργασίες και τους κοινόχρηστους χώρους του Νοσοκομείου (συμπεριλαμβανομένου και του προαυλίου χώρου εάν προκύψει η χρήση του).
- Υποχρεώσεις κατά την ολοκλήρωση των εργασιών
 - Καθαρισμός χώρων: Ο Ανάδοχος οφείλει να παραδώσει τους χώρους στους οποίους πραγματοποιήθηκαν οι εργασίες καθαρούς και λειτουργικούς.
 - Να απομακρυνθούν άμεσα τα άχρηστα υλικά και υλικά συσκευασίας σε χώρους απόρριψης που θα υποδείξει το Νοσοκομείο. Ειδικότερα, ο Ανάδοχος οφείλει να τοποθετήσει: τα άχρηστα υλικά συσκευασίας στους εξωτερικούς μπλε κάδους ανακύκλωσης και τα μη ανακυκλώσιμα σκουπίδια στους κοινούς πράσινους κάδους σκουπιδιών. Επίσης, εάν από τις εργασίες προκύπτουν μπάζα και άχρηστα αποξηλωθέντα υλικά, ο Ανάδοχος να φροντίσει για την ορθή απόρριψή τους με δική του επιβάρυνση, ενέργειες και μέσα.

- Ο Ανάδοχος να παρέχει εγγράφως εγγύηση καλής, ανθεκτικής και ασφαλούς εγκατάστασης και σωστής λειτουργίας για τουλάχιστον δύο (2) έτη.

Προϋπολογισμός

Εκτίμηση κόστους (εργασιών και υλικών): 7.200, 00 € (επτά χιλιάδες διακόσια ευρώ) συμπεριλαμβανομένου ΦΠΑ.